

Apollo XS

Verstellen des Kopfbügels

Zum Anpassen des Kopfbügels den Bügel einfach in Höhe der Bügelführung in die gewünschte Richtung schieben. Der Einrastmechanismus hält den Bügel sicher in der gewünschten Position. **[Abb. 1]**

Positionierung der Hörmuschel / des Gegenhalters

Das Headset aufsetzen und die Haare dabei so zur Seite streichen, dass die Ohrmuschel auf der Mitte des freien Ohres platziert werden kann und das Ohrpolster bequem sitzt. Der Gegenhalter wird über dem anderen Ohres platziert. **[Abb. 2]**

Positionierung des Mikrofons

Das Headset ist mit einem NC-Mikrofon (Noise Cancelling) ausgestattet. Dadurch werden unerwünschte Umgebungsgeräusche unterdrückt und die Sprache bleibt klar verständlich. Um eine optimale Geräuschunterdrückung zu erreichen, ist die genaue Einstellung des Mikrofons erforderlich. Die Mikrofonkapsel am äußeren Ende des Schwanenhalses sollte sich dabei ca. 1-2 cm vor ihrem Mund befinden. Durch das schwenkbare Mikrofon (270 °) ist der Kopfhörer links-, wie rechtsseitig tragbar. **[Abb. 3 und Abb. 4]**

PTT (Push to talk)

Durch Betätigen der Sendetaste (PTT) schalten Sie auf Sendemodus und können nun das Mikrofon besprechen. Durch Lösen der PTT schalten Sie wieder auf Empfangsmodus. Durch Anbringen eines Kleiderclips wird der sichere Halt des PTT an der Kleidung gewährleistet. **[Abb. 5]**

Kleiderclip

Der Kleiderclip sorgt für den richtigen Sitz des Headsets und nimmt das Gewicht des Anschlusskabels auf. Befestigen Sie den Clip z.B. am Kragen oder oben an der Knopfleiste. Die Kabellänge zwischen Headset und Clip sollte dabei so bemessen werden, dass Einschränkungen bei der Kopfbewegung ausgeschlossen sind. **[Abb. 6]**

Wechseln der Ohrpolster/Schläfenpolster

Zum Wechseln der Ohrpolster halten Sie die jeweilige Hörmuschel fest und ziehen das Ohrpolster ab. Das neue Polster auf den Hörerdeckel legen und vorsichtig festdrücken, bis es mit einem hörbaren Klick einrastet. Zum Wechseln des Schläfenpolsters halten Sie den Kopfbügel fest und ziehen das Polster ab. Die Schutzfolie vom neuen Polster abziehen und dieses in den Gegenhalter einkleben. **[Abb. 7 und Abb. 8]**

Windschutz

Zum Wechseln ziehen Sie den Windschutz vom Mikrofon ab und streifen den neuen Windschutz vorsichtig über. **[Abb. 9]**

Persönliche Kennzeichnung

Auf der Innenseite der Kopfbügelführung befindet sich eine Aussparung, in die ein Namensetikett eingesetzt werden kann. Zum Schutz des Etiketts, das transparente Plättchen in die Aussparung drücken. **[Abb. 10]**

Anschluss

Verbinden Sie den Anschlussstecker mit der Zubehörbuchse des Funkgerätes. Schalten Sie erst jetzt das Funkgerät ein! Das Headset ist immer auf Empfang geschaltet. **[Abb. 11]**

Abstandhalter „Spacer“ (nicht im Lieferumfang enthalten)

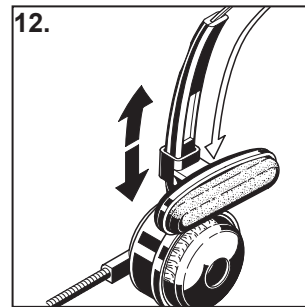
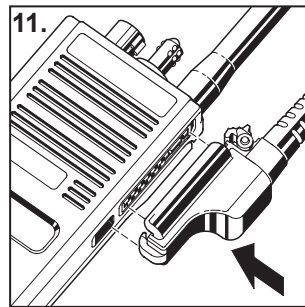
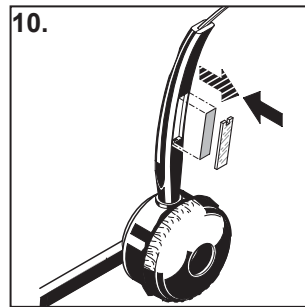
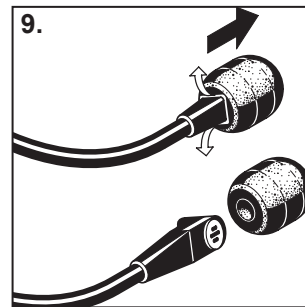
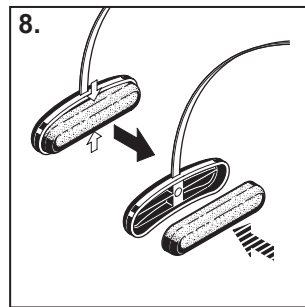
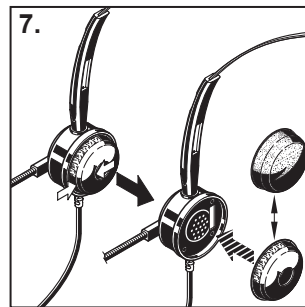
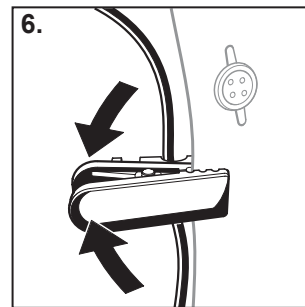
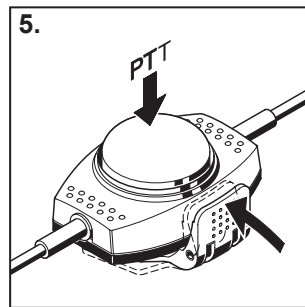
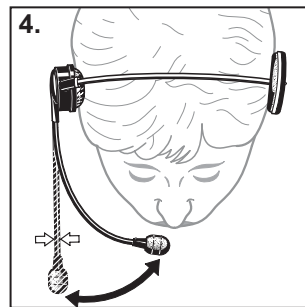
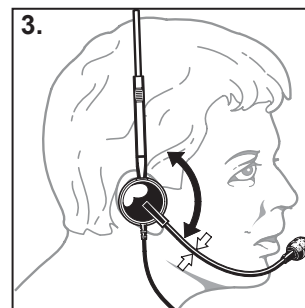
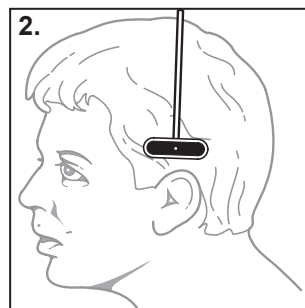
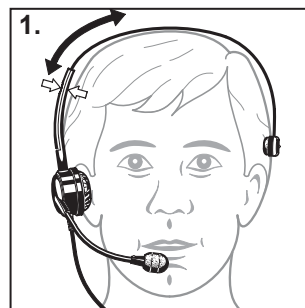
Der Spacer ist ein optionales Zubehörteil. Er ermöglicht die Wahrnehmung der Umgebungsgeräusche ohne Unterbrechung des Gesprächs. **[Abb. 12]**

Pflege

Wischen Sie das Headset nach Bedarf mit einem weichen, nur mit Wasser angefeuchteten Tuch ab. Verwenden Sie zur Säuberung keinen Alkohol oder andere Reinigungsmittel. Aus Hygienegründen empfehlen wir, die Polster sowie den Windschutz alle drei Monate zu wechseln.

ACHTUNG:

Prüfen Sie vor jeder Inbetriebnahme die Lautstärkeeinstellung ihrer Geräte. Zu laute Signale können auf Dauer zu Gehörschäden führen.



Apollo XS

Adjusting the headband

To adjust the headband according to your requirement, extend or reduce the lengths of the headband to a comfortable position. The click-stop keeps the headband in this position. **[Fig. 1]**

Positioning the speaker

Put on the headset and move your hair, to uncover your ears. Now place the speakers in the middle of the ear in a way that the ear cushion fits comfortably. Place the T-bar support pad just above your free ear. **[Fig. 2 and Fig. 3]**

Positioning the microphone

The headset is equipped with an NC-microphone. This reduces catching up environmental noises and within allows transmitting your speech more clearly. To achieve an optimum noise reduction, it is of great importance that the microphone is positioned precisely.

Please position the microphone capsule about 1 cm in front of your mouth. The microphone boom can be rotated by 270°. This allows wearing the boom either on the right or left side of the headset. **[Fig. 3 and Fig. 4]**

PTT (Push to talk)

By pressing the PTT-Button, the system switches from receive mode into transmit mode. By releasing the PTT-button it returns into receive mode. The cloth clip is a standard accessory. It allows you to assure the PTT at a convenient place on your shirt. **[Fig. 5]**

Cloth clip

Add the cloth clip at a convenient place on your shirt. The cloth clip assists to keep the headset properly positioned. It takes over the weight of the cable and within increases the wearing comfort of the headset. Please take care that the cable between clip and headset stays long enough so that the head can be turned easily without restrictions. **[Fig. 6]**

Changing the ear cushion/ temple cushion

To replace the ear cushion, hold the earpiece and draw off the cushion. Place the new cushion on the earpiece and click it carefully into place till you hear a slight "click". Hold the T-bar and pull the cushion off. Remove the protection film from the new cushion and stick it on the T-bar. **[Fig. 7 and Fig. 8]**

Windscreen

To replace the windscreen, simply draw it off the microphone and gently replace it by a new one. **[Fig. 9]**

Personalization

On the inside of the headband is a name tag where you can put a label inside. Just lift the plastic cover, insert your label and click the cover back into place. **[Fig. 10]**

Connection

Connect the plug to the socket of the radio. Please avoid switching on the radio until the headset is plugged in correctly. The headset is always switched to "receive". **[Fig. 11]**

Spacer (not included in delivery)

The spacer is an additional feature. It allows you to notice ambient voices without disconnecting your current conversation **[Fig. 12]**

Care

Clean the headband, speakers and gooseneck from time to time with a soft cloth, only moistened with water. Avoid using alcohol, cleaning agents or detergents. For hygienic reasons you should replace the ear cushions and the windscreen every three months.

ATTENTION:

Please check the reception volume, each time before using the headset. If necessary adjust the reception volume. Continued listening to loud signals can damage your hearing.

Die technischen Daten des Headsets entnehmen Sie bitte dem Datenblatt Apollo XS, welches auf unserer Internetseite www.imtradex.de zum Download bereit steht.

Further technical data of this headset are available on the datasheet Apollo XS, which you can download on our website www.imtradex.com